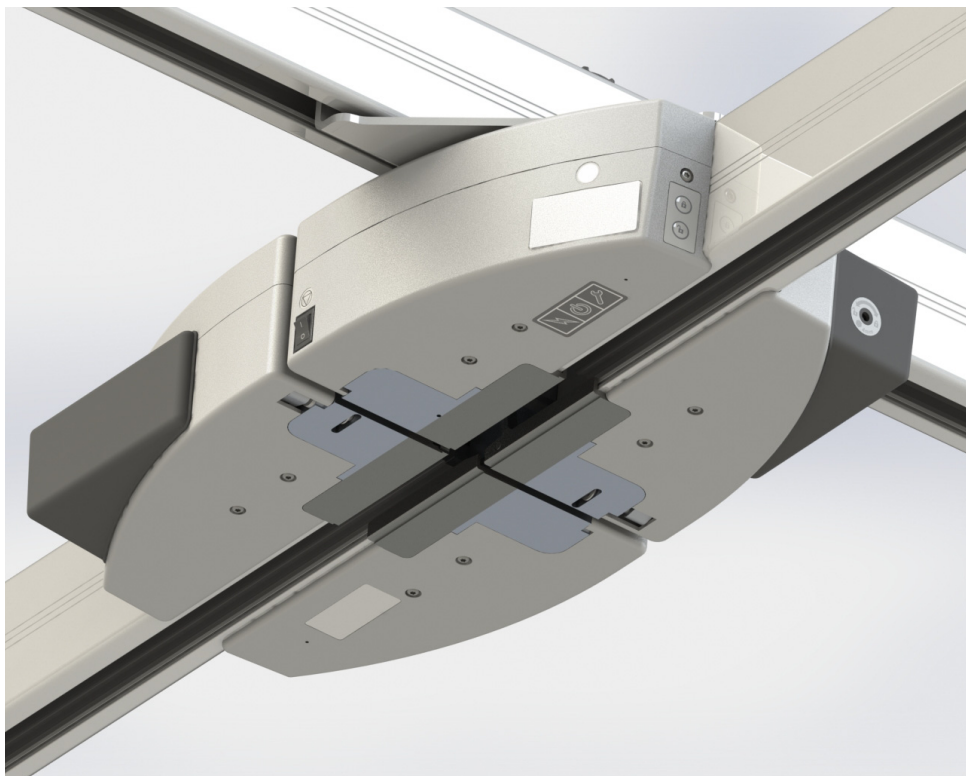


Savaria

Passerelle pour rail (M92940x)

Passerelle bariatrique pour rail (M92942x)

**MANUEL DE
L'UTILISATEUR**



AVANT-PROSPOS

Équipements médicaux Savaria offre des produits conçus pour permettre aux patients de se déplacer en toute sécurité et d'obtenir des résultats positifs dans le cadre de soins de longue durée, dans les hôpitaux et pour des soins à domicile. La gamme de produits de la compagnie est le fruit de recherches et d'essais cliniques et comprend des surfaces thérapeutiques pour la gestion de la pression et le positionnement, des lits médicaux et une gamme complète de produits innovants tels que des lève-personnes et des toiles.

Construit à partir de l'héritage de plusieurs marques dont Span, Handicare et Silvalea, Équipements médicaux Savaria est une division de Savaria Corporation (TSX:SIS), l'un des chefs de file mondiaux dans le domaine de l'accessibilité.

IMPORTANT

Assurez-vous de lire ce manuel dans son intégralité avant d'utiliser la passerelle pour rail Savaria. Les informations contenues dans ce manuel sont importantes pour la sécurité de la personne transférée et celle de l'opérateur, ainsi que pour une utilisation et un entretien appropriés de l'appareil. Le transfert d'une personne présente toujours des risques et ce manuel fournit des informations importantes sur la sécurité devant être lues et comprises afin de prévenir toute blessure.

Toute modification non autorisée de l'appareil peut avoir des conséquences sur sa sécurité. Savaria Concord Lifts, Inc. DÉCLINE toute responsabilité en cas d'accidents, d'incidents ou de performances insuffisantes découlant d'une modification non autorisée de l'appareil. Pour éviter toute blessure potentielle liée à l'utilisation de pièces inadéquates, utilisez uniquement des pièces de rechange Savaria.

Pour assurer la sécurité et le bon fonctionnement de l'appareil, un entretien régulier doit être effectué par un distributeur autorisé Savaria. Pour les détails, rendez-vous à la section Entretien de ce manuel.

REMARQUE

Si un incident grave se produit en rapport avec cet appareil médical, l'utilisateur doit signaler l'incident au fabricant ou au distributeur de l'appareil. Si un incident grave se produit dans l'Union européenne, l'utilisateur doit également le signaler à l'autorité compétente dans l'État membre où il se trouve.

Fabricant légal:

Savaria Concord Lifts, Inc.
2 Walker Drive
Brampton, Ontario L6T 5E1
Canada

Représentant européen:

Advena Ltd.
Tower Business Centre,
2nd Flr., Tower Street, Swatar,
BKR 4013 Malta

Personne responsable au Royaume-Uni/Représentant autorisé en Irlande du Nord:

Advena Ltd, Pure Offices, Plato Close, Warwick.
CV34 6WE UK

Sponsor australien:

KD&A PTY LTD
286 Flinders St, Adelaide
South Australia, 5000

Copyright © 2024
Savaria Concord Lifts, Inc.
Tous droits réservés.

MESSAGES STANDARD

Les messages suivants peuvent être utilisés dans ce manuel pour insister sur des informations de sécurité importantes, des informations mécaniques et d'autres informations essentielles. Veuillez les consulter et vous conformer à ces messages.



DANGER

Les messages de danger indiquent une situation dangereuse imminente qui, si elle n'est pas évitée, entraînerait des blessures graves ou fatales. Tous les messages de danger comportent un symbole d'alerte de sécurité conforme à la norme ISO, suivi du mot DANGER en noir et en majuscules sur fond rouge.



AVERTISSEMENT

Les messages d'avertissement indiquent une situation potentiellement dangereuse qui, si elle n'est pas évitée, pourrait entraîner des blessures graves ou fatales. Tous les messages d'avertissement comportent un symbole d'alerte de sécurité conforme à la norme ISO, suivi du mot AVERTISSEMENT en noir et en majuscules sur fond jaune foncé.



MISE EN GARDE

Les messages de mise en garde indiquent une situation potentiellement dangereuse qui, si elle n'est pas évitée, pourrait entraîner des blessures mineures. Tous les messages de mise en garde comportent un symbole d'alerte de sécurité conforme à la norme ISO, suivi du mot MISE EN GARDE en noir et en majuscules sur fond jaune.

REMARQUE

Les remarques fournissent des informations telles que des rappels, des informations générales concernant une déclaration précédente, ou des directives supplémentaires non mentionnées dans le texte qui les précède. Toutes les remarques incluent le mot REMARQUE en blanc et en majuscules sur fond bleu.

TABLE DES MATIÈRES

1. APERÇU	7
Utilisation prévue	7
Durée de vie du produit	7
Utilisation de ce manuel	8
2. INSTRUCTIONS DE SÉCURITÉ	9
Pour assurer la sécurité	9
Sécurité de la batterie et du chargeur	10
Prévention des incendies et des explosions	11
Prévention contre les décharges électriques	11
3. DESCRIPTION	12
Vue extérieure	12
Contrôles de l'appareil	14
Chargeur	15
Symboles	16
4. CARACTÉRISTIQUES	20
Dimensions	22
Compatibilité	22
5. UTILISATION DE L'APPAREIL	23
Avant le transfert	23
Utilisation de la passerelle pour rail	24
Fonctionnement manuel (électrique)	27
Fonctionnement manuel (mécanique)	28
6. ENTRETIEN	29
Avis environnemental	29
Programme d'entretien de l'opérateur	30
Programme d'entretien du distributeur autorisé	31
Inspection et nettoyage	32
7. DÉPANNAGE	33
8. COMPATIBILITÉ ÉLECTROMAGNÉTIQUE	34
Conformité électromagnétique	34
Immunité électromagnétique	35

1. APERÇU

REMARQUE

*Ce document est destiné à la fois à la passerelle pour rail (M92940x) et à la passerelle bariatrique pour rail (M92942x).
Sauf indication contraire, le manuel ne fera référence qu'à la passerelle pour rail.*

Utilisation prévue

La passerelle pour rail est conçue pour être utilisée par des soignants et des professionnels de la santé afin de connecter ensemble un rail X-Y mobile et un rail fixe, ce qui permet au lève-personne de se déplacer librement d'un rail à l'autre dans le cadre de soins à domicile, de centres d'hébergement ou dans un milieu hospitalier. Le transfert doit être effectué par un opérateur qualifié tel que décrit dans ce manuel. **N'utilisez PAS l'appareil à toute autre fin.**

Durée de vie du produit

L'appareil a une durée de vie de 10 ans. Passé ce délai, il doit être remplacé. Notez que cette durée de vie dépend de l'entretien préventif et de l'utilisation appropriés de l'appareil tel que spécifié tout au long de ce manuel et dans la section Entretien.



AVERTISSEMENT

Savaria Concord Lifts, Inc. ne peut garantir la sécurité complète d'un appareil qui a dépassé sa durée de vie utile. L'usure peut entraîner la défaillance d'une pièce et éventuellement entraîner la chute du patient.

La durée de vie prévue pour d'autres pièces telles que les toiles, les batteries, les fusibles, les courroies et les cordes dépend de l'utilisation et de l'entretien appropriés de chaque pièce. Les pièces doivent être entretenues conformément à la documentation qui les accompagne et à la section Entretien de ce manuel.

Utilisation de ce manuel

Pour garantir un fonctionnement sûr de l'appareil, veuillez lire ce manuel dans son intégralité, en particulier les *Instructions de sécurité*, avant d'installer, d'utiliser ou d'entretenir l'appareil. Le non-respect de tous les AVERTISSEMENTS de ce manuel peut entraîner des blessures. S'il y a quelque chose que vous ne comprenez pas, contactez votre distributeur autorisé Savaria pour plus de détails.

Veuillez conserver ce manuel avec l'appareil et assurez-vous que tous les opérateurs sont entièrement formés à l'utilisation de l'appareil, comme décrit dans ce manuel.

2. INSTRUCTIONS DE SÉCURITÉ

Veillez conserver en permanence ces *Instructions de sécurité* avec l'appareil. Lisez ce manuel dans son intégralité avant d'installer, d'utiliser ou d'entretenir l'appareil.



AVERTISSEMENT

N'utilisez PAS l'appareil à toute autre fin que pour transférer une personne. Pour garantir la sécurité de la personne transférée et celle de l'opérateur, respectez toutes les Instructions de sécurité.

Pour assurer la sécurité

- La passerelle pour rail a une charge maximale d'utilisation de 272 kg (600 lb). La passerelle bariatrique pour rail a une charge maximale d'utilisation de 544 kg (1200 lb). Si la charge maximale diffère entre la passerelle pour rail, le lève-personne, son accessoire, la charge maximale la plus basse doit toujours être utilisée. Reportez-vous aux plaques signalétiques pour la charge maximale autorisée.
- Assurez-vous que la passerelle pour rail est installée uniquement avec un système de rails Savaria et utilisée uniquement avec des lèves-personne Savaria.
- La passerelle pour rail et le système de rails doivent être installés par un distributeur autorisé Savaria.
- Les opérateurs doivent avoir suivi une formation complète avant d'utiliser le lève-personne et la passerelle pour rail..
- Évitez tout impact lors du transfert.
- Gardez tous les composants de l'appareil propres et secs.
- Effectuez les vérifications et actions "Avant chaque utilisation" spécifiées dans le *Programme d'entretien de l'opérateur* avant d'utiliser l'appareil.
- Assurez-vous que toutes les vérifications et toutes les actions sont effectuées à la fréquence indiquée dans la section Entretien de ce manuel.

Sécurité de la batterie et du chargeur



AVERTISSEMENT

En cas de doute concernant l'une des instructions de sécurité ci-dessous, contactez votre distributeur autorisé Savaria.

- N'exposez PAS la batterie ou le chargeur à de l'eau ou à tout autre liquide.
- Pour éviter toute blessure, n'altérez PAS la batterie d'une quelconque manière. Arrêtez d'utiliser la batterie si vous constatez un dommage quelconque.
- Ne chargez PAS la batterie dans une zone non ventilée et ne couvrez pas le chargeur.
- Si le boîtier de la batterie se fissure et si le contenu de la batterie entre en contact avec votre peau ou vos vêtements, rincez immédiatement et abondamment à l'eau.
- Si le contenu de la batterie entre en contact avec vos yeux, rincez-les immédiatement et abondamment à l'eau et consultez un médecin.
- L'inhalation du contenu de la batterie peut causer une irritation respiratoire. Ventilez à l'air frais et consultez un médecin.
- Pour le recyclage et la mise au rebut des batteries, respectez les instructions conformément à la directive DEEE (déchets d'équipements électriques et électroniques) ainsi que la législation locale. En cas de non-respect de ces instructions, la batterie est susceptible d'exploser, de fuir et de causer des blessures corporelles.

Prévention des incendies et des explosions

- Utilisez uniquement des batteries lithium-ion conçues pour être utilisées avec l'appareil.
- Utilisez uniquement le chargeur fourni avec l'appareil.
- Ne stockez PAS les batteries dans une zone présentant une température supérieure à 70 °C (158 °F).
- Ne stockez PAS la batterie à la lumière directe du soleil ou à proximité d'une source de chaleur.
- N'exposez PAS la batterie ou le chargeur à des flammes.
- N'utilisez PAS le chargeur en présence de gaz anesthésiques inflammables.
- Ne court-circuitez PAS les bornes de la batterie.
- N'incinerez PAS la batterie.
- Ne ponctionnez PAS la batterie et n'essayez PAS d'ouvrir/de démonter la batterie.

Prévention contre les décharges électriques

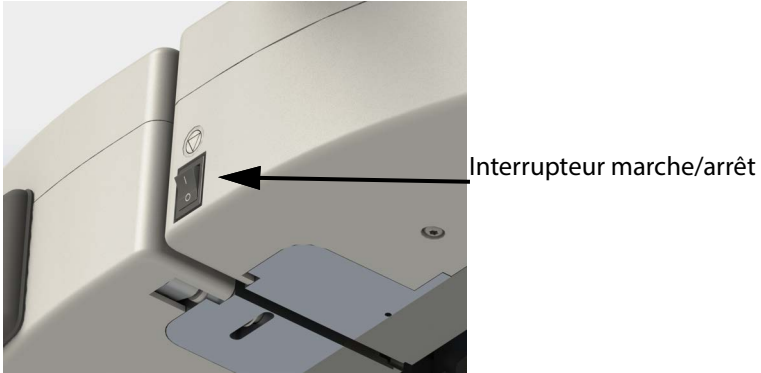
- Ne touchez et n'utilisez PAS l'appareil si vous constatez des câbles exposés ou endommagés.
- N'exposez pas les éléments électriques de l'appareil à l'eau ou à l'humidité.
- N'essayez PAS d'utiliser le chargeur dans une zone affichant des exigences de tension et de fréquence différentes de celles indiquées sur la plaque signalétique.
- N'essayez PAS de réparer l'appareil, la batterie ou le chargeur. Contactez toujours votre distributeur autorisé Savaria pour l'entretien.

3. DESCRIPTION

Vue extérieure

L'image ci-dessous montre la passerelle pour rail non installée, vue d'en dessous.

Figure 1



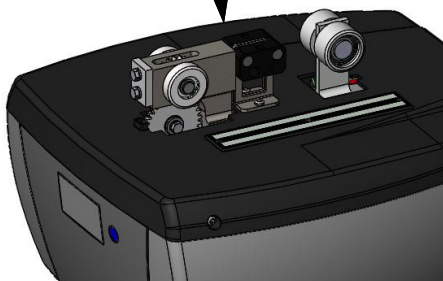
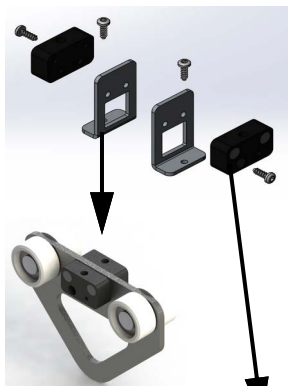
Notez que la passerelle pour rail fonctionne seulement avec des appareils équipés d'un bloc magnétique, comme illustré à la figure suivante. Pour l'installation du bloc magnétique, reportez-vous à la section Track Installation du Track Installation Guide (001076).

Figure 2

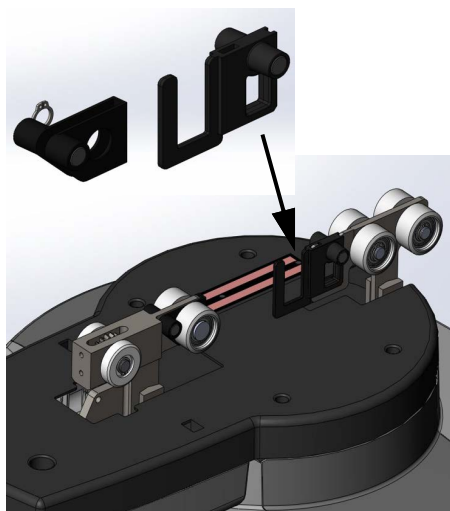
Ensemble bloc magnétique fourni avec la passerelle pour rail et la passerelle pour rail bariatrique.

Bloc magnétique installé sur le chariot portatif quand il est utilisé avec le lève-personne portatif.




Bloc magnétique installé sur le lève-personne fixe.



Bloc magnétique installé sur le lève-personne bariatrique.



Contrôles de l'appareil

Symboles	Voyant lumineux	Signification
	Voyant de charge - Éteint	Appareil non connecté au chargeur (alimenté par batterie uniquement), panne de courant, appareil en cours d'utilisation.
	Voyant de charge - Ambre (solide)	L'appareil est connecté au chargeur.
	Voyant d'alimentation - Éteint	L'appareil est éteint.
	Voyant d'alimentation - Vert (solide)	L'appareil est sous tension et prêt à être utilisé.
	Voyant d'alimentation - Vert (clignotant)	La batterie de l'appareil est faible. Peut toujours être utilisé, mais nécessitera une recharge. Remarque: <i>Un bip sonore est émis environ toutes les minutes et le voyant clignote.</i>
	Voyant d'alimentation - Rouge (clignotant)	La batterie de l'appareil est faible. La puissance disponible n'est pas suffisante pour effectuer un cycle complet. Nécessite une recharge.
	Voyant d'alimentation - Rouge (séquence de 3 clignotements)	Surchauffe de la batterie
	Voyant d'alimentation - Rouge (solide)	Problème de fonctionnement de l'appareil (action de verrouillage/déverrouillage incomplète, coincé, hors délais, etc.).
	Voyant d'entretien - Éteint	L'appareil est prêt à être utilisé.
	Voyant d'entretien - Ambre (solide)	Inspection requise. Appelez un distributeur autorisé Savaria.

Chargeur

L'appareil est fourni avec un chargeur de batterie. Veuillez noter que le chargeur peut être légèrement différent de celui illustré ci-dessous.

La passerelle pour rail est connecté au système de charge constante (système CCR) dans le rail. Le chargeur de batterie est externe au système de rail et il est destiné à rester connecté au CCR en tout temps. La passerelle pour rail gère automatiquement la charge de la batterie selon les besoin.

Figure 3











Description des voyants lumineux





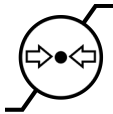
1. Voyant vert (solide): Le chargeur est alimenté, l'appareil est complètement chargé ou déconnecté
2. Voyant jaune, orange ou rouge (dépendant de la version du chargeur): L'appareil se recharge
3. Voyant vert (clignotant/pâlissant): séquence de branchement erronée (le plus susceptible de se produire avec le chargeur M920001-X):
 - a. Lorsque cela se produit, veuillez vous assurer que le chargeur est bien branché au mur avant de le brancher à l'appareil.


Symboles

Le tableau suivant illustre les symboles utilisés sur la plaque signalétique, l'emballage et l'appareil.

Symboles sur la plaque signalétique	
 YYYY-MM-DD	<p>Indique le fabricant de l'appareil médical. Ce symbole est accompagné de l'adresse du fabricant et de la date de fabrication.</p> <p>YYYY: Représente l'année MM: Représente le mois DD: Représente le jour</p>
	<p>Indique le représentant autorisé au sein de la Communauté européenne.</p> <p>Ce symbole est accompagné de l'adresse du représentant autorisé</p>
<p>UKRP</p>	<p>Indique la personne responsable au Royaume-Uni.</p> <p>Ce symbole est accompagné de l'adresse de la personne responsable au Royaume-Uni.</p>
<p>AUSTRALIAN SPONSOR:</p>	<p>Indique le sponsor australien.</p> <p>Ce symbole est accompagné de l'adresse du sponsor australien.</p>
	<p>Indique la référence catalogue du fabricant.</p>
	<p>Indique le numéro de série du fabricant.</p>
	<p>Indique un dispositif médical qui doit être protégé de l'humidité.</p>
	<p>Indique que le produit est conforme au règlement de l'Union européenne relatif aux dispositifs médicaux.</p>

	Indique que le produit est conforme au règlement du Royaume-Uni relatif aux dispositifs médicaux.
	Indique que le produit a été certifié par la tierce partie « QPS »
	Indique que le produit est conforme à la directive (RoHS).
	Indique la collecte sélective des équipements électriques et électroniques conformément à la directive DEEE.
	Attention
	Suivre le mode d'emploi
	Consulter le mode d'emploi
	Protection de type BF contre les décharges électriques
<p>MAX . LOAD :</p>	Se rapporte à la charge autorisée maximale pouvant être appliquée au produit
<p>IPX₁X₂</p>	<p>Protection contre la pénétration:</p> <p>X₁: niveau de protection contre la pénétration de particules solides</p> <p>X₂: niveau de protection contre la pénétration de liquides</p>

 <p>(01) 10988503001006</p>	Support de l'identifiant unique des dispositifs (IUD) selon GS1.
	Indique que le produit est un dispositif médical selon la réglementation européenne UE/2017/745
Symboles sur l'étiquette de la boîte	
	Indique les limites de température auxquelles le dispositif médical peut être exposé en toute sécurité.
	Indique la plage d'humidité à laquelle le dispositif médical peut être exposé en toute sécurité.
	Indique la plage de pression atmosphérique à laquelle le dispositif médical peut être exposé en toute sécurité.

Symboles sur l'appareil	
	Voyant de charge. Indique que l'appareil est en train de se charger ou est chargé.
	Voyant d'alimentation. Indique si l'appareil est en fonction.
	Voyant d'entretien. Indique qu'un entretien est recommandé pour l'appareil.
	Bouton de verrouillage. Son maintien verrouille ensemble les sections de la passerelle pour rail. Doit être maintenu jusqu'à la fin de l'action afin de prévenir les erreurs de séquence.
	Bouton de déverrouillage. Son maintien déverrouille les sections de la passerelle pour rail. Doit être maintenu jusqu'à la fin de l'action afin de prévenir les erreurs de séquence.
	La rotation dans le sens des aiguilles d'une montre verrouille ensemble les sections de la passerelle pour rail. La rotation dans le sens inverse des aiguilles d'une montre déverrouille les sections de la passerelle pour rail.
	Indique le bouton « arrêt » sur le produit

4. CARACTÉRISTIQUES



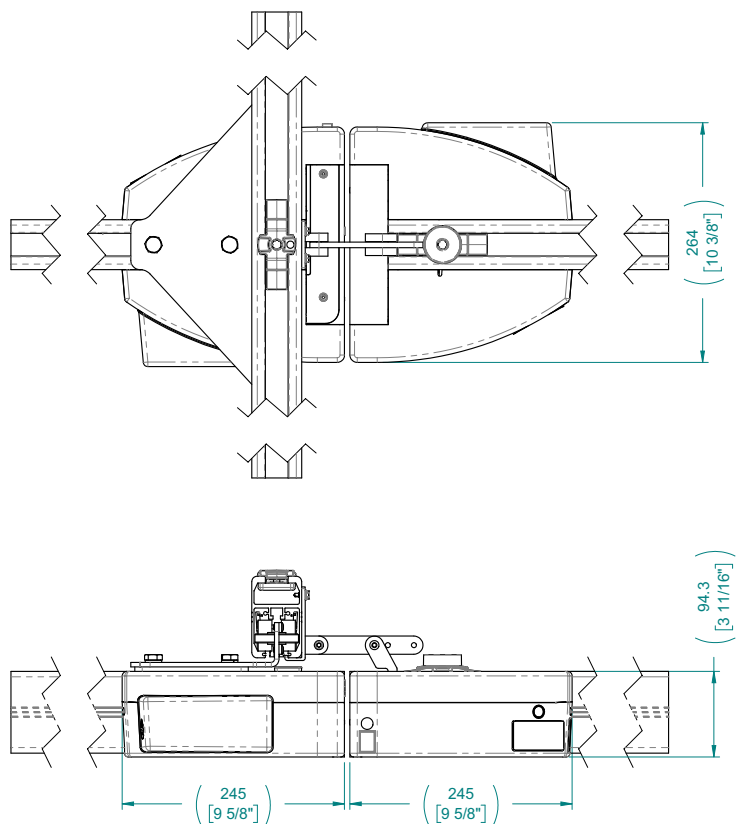
AVERTISSEMENT

Cet équipement ne convient pas en présence de produits anesthésiques inflammables avec l'air ou l'oxygène ou de l'oxyde nitreux.

Produit	
Poids du produit	9.8 kg (21.6 lb)
Durée de vie du produit	10 ans
Charge maximale d'utilisation (CMU) - Passerelle pour rail	272 kg (600 lb)
Charge maximale d'utilisation (CMU) - Passerelle bariatrique pour rail	544 kg (1200 lb)
Indice de protection d'entrée	IP20
Niveau sonore	Maximum de 54 dBA
Cycle nominal	Max 10%, 1 min en continu
Classe de l'appareil médical	Classe 1
Degré de protection	Type BF
Source d'énergie	
Batterie	Type de batterie: lithium-ion, 25.2 volts, 2500 mAh (remplaçable)
Chargeur	
Entrée	100-240 VAC, 50-60Hz
Sortie	29.4 VDC, max 1A

Conditions environnementales: Opération	
Température	5°C à 40°C (41°F à 104°F)
Température de recharge de la batterie	10°C à 40°C (50°F à 104°F)
Humidité	15 à 93 %, sans condensation
Pression atmosphérique	700 hPA à 1060 hPA
Conditions environnementales: Transport/Rangement	
Température	-25°C à 70°C (-13°F à 158°F)
Humidité	0 à 93 %, sans condensation
Pression atmosphérique	500 hPA à 1060 hPA
Contrôles	
Contrôle	La présence du lève-personne est détectée par capteur magnétique
Force d'actionnement des contrôles	< 5 N
Interrupteur marche/arrêt	Permet de mettre l'appareil en marche et de terminer l'opération en toute sécurité. Également utilisé comme fonction d'arrêt d'urgence.
Conformité	
CEI 60601-1:2005 + corr1:2006 + corr2:2007 + A1:2012 (appareils médicaux électriques)	
CEI 60601-1-11:2015 (soins à domicile)	
ISO 10535:2021	
CAN/CSA Z10535.1:15 (levage de patients)	
Marquage CE conformément au règlement (UE) 2017/745 (dispositifs médicaux)	
Marquage UKCA conformément au règlement (UK) MDR 2002 (dispositifs médicaux)	
2006/42/CE (directive machines)	
2015/863/UE (ROHS – 100% des composants)	
2012/19/EU (DEEE)	

Dimensions



Compatibilité

La passerelle pour rail est compatible avec les lève-personnes portatif, fixe et bariatrique.

La passerelle pour rail n'est toutefois pas compatible avec les équipements munis du système de charge constante CCR (lève-personnes fixe et bariatrique) ni avec le chariot pivotant (utilisé avec le lève-personne portatif).

5. UTILISATION DE L'APPAREIL

Avant le transfert

- La passerelle pour rail comporte des butées intégrées qui se referment automatiquement lorsque l'appareil est désenclenché. Assurez-vous que ces butées sont dans la bonne position.
- Toutes les extrémités de rails autres que les extrémités bloquées par la passerelle pour rail doivent avoir des butées de fin de rail bien en place comme illustré ci-dessous.
- Informez la personne qui sera transférée de ce que vous vous apprêtez à faire. Le bip et le processus de verrouillage peuvent provoquer un stress si le processus n'est pas connu.

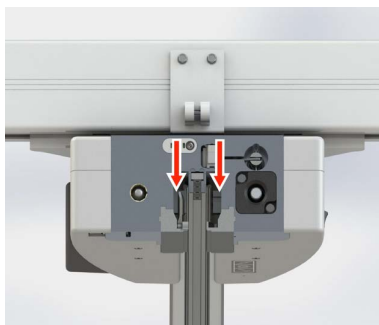
REMARQUE

Les flèches de la figure 4 indiquent les butées intégrées sur la passerelle pour rail.

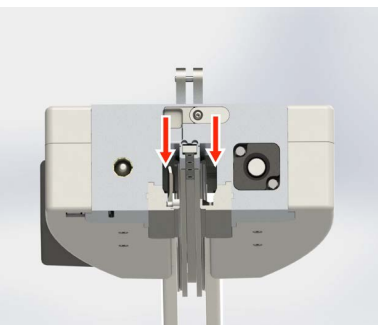
Figure 4



PASSERELLE PRINCIPALE



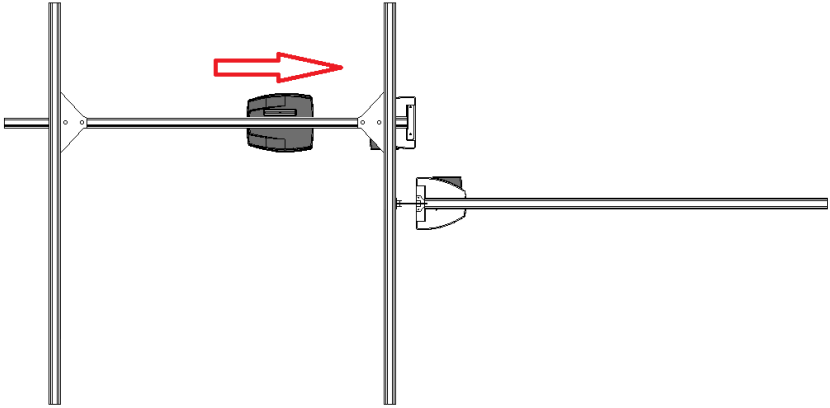
PASSERELLE SECONDAIRE



Utilisation de la passerelle pour rail

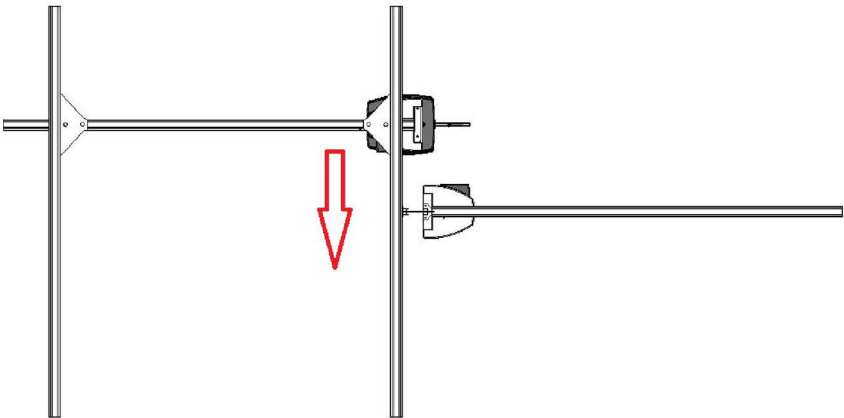
- 1 Déplacez le lève-personne à l'intérieur de la passerelle pour rail.

Figure 5



- 2 Déplacez la passerelle pour rail mobile (principale) devant la passerelle pour rail fixe (secondaire). Vous entendrez un bip confirmant que la passerelle pour rail est correctement positionnée.

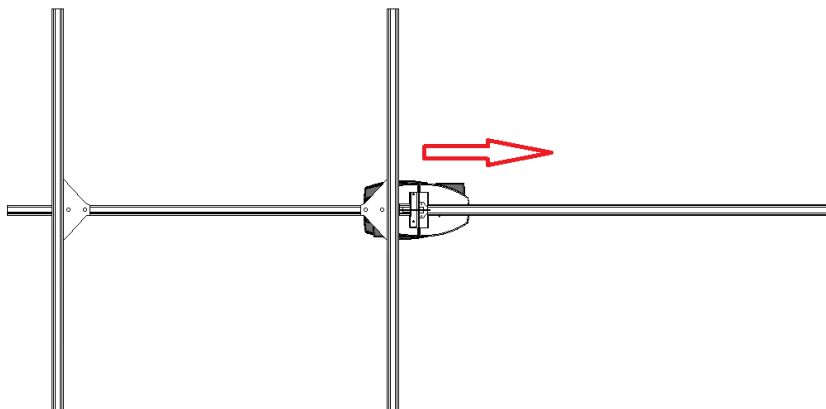
Figure 6



- 3 Après moins de deux secondes, la passerelle pour rail s'enclenchera automatiquement.

- 4 Déplacez le lève-personne à travers la passerelle pour rail fixe (secondaire) puis sur le rail. Les passerelles pour rail resteront verrouillées ensemble jusqu'à ce que le lève-personne revienne et traverse la passerelle pour rail pour revenir sur le rail mobile.

Figure 7



- 5 Pour désenclencher la passerelle pour rail, déplacez le lève-personne à travers les deux passerelles pour rail pour qu'il se déconnecte automatiquement.

Figure 8

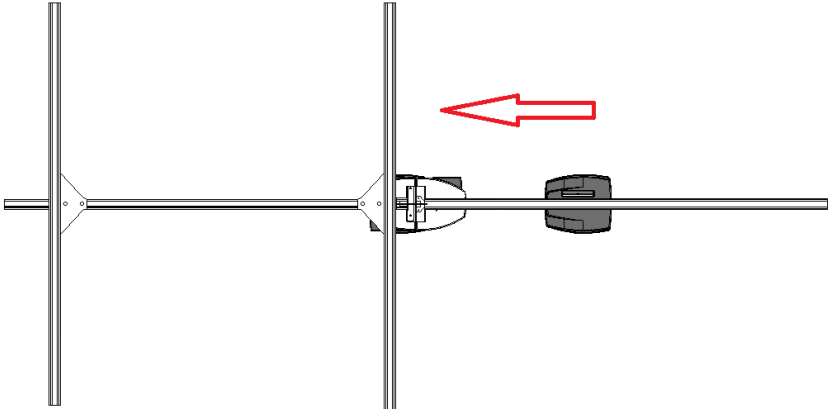
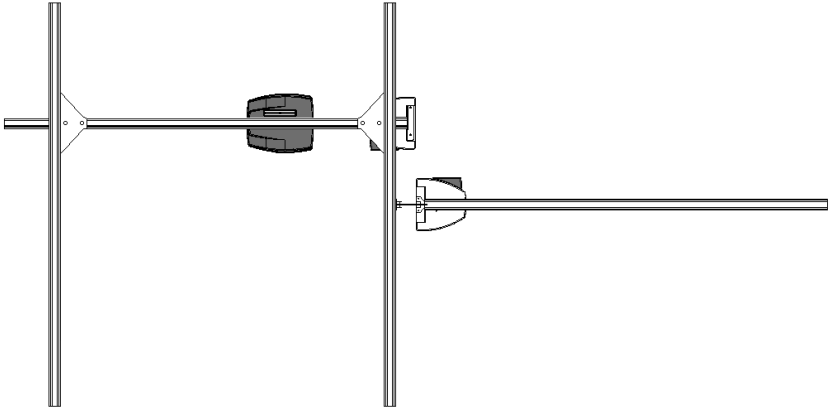


Figure 9



**MISE EN GARDE**

Ne déplacez PAS le lève-personne en tirant sur la télécommande. Le câble en boudin de la télécommande pourrait la faire revenir en arrière et causer des blessures.

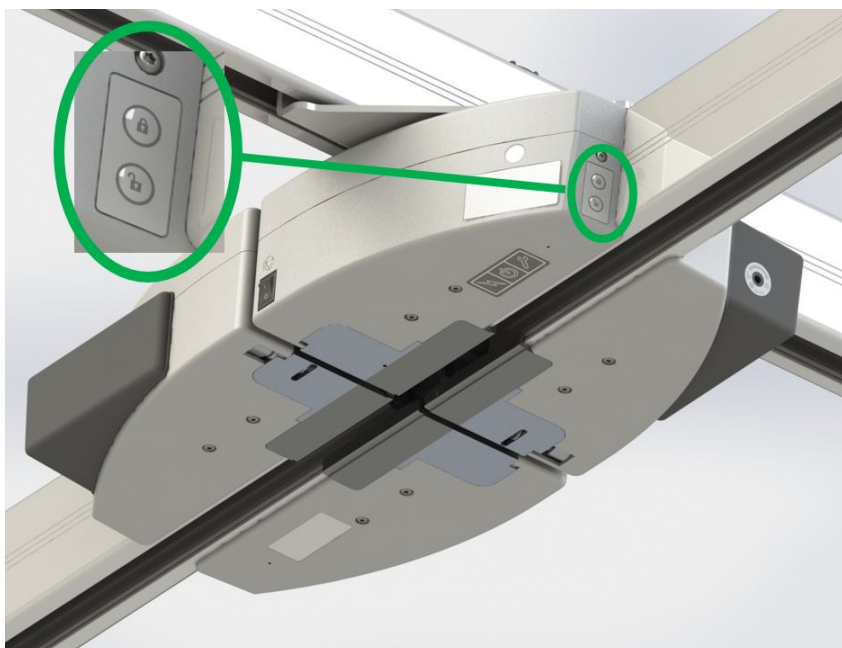
**AVERTISSEMENT**

Ne laissez JAMAIS une personne sans surveillance pendant un transfert pour éviter toutes chutes et blessures éventuelles.

Fonctionnement manuel (électrique)

Dans le cas peu probable d'une défaillance de la passerelle pour rail, vous pouvez utiliser les boutons de contournement pour faire fonctionner la passerelle pour rail manuellement.

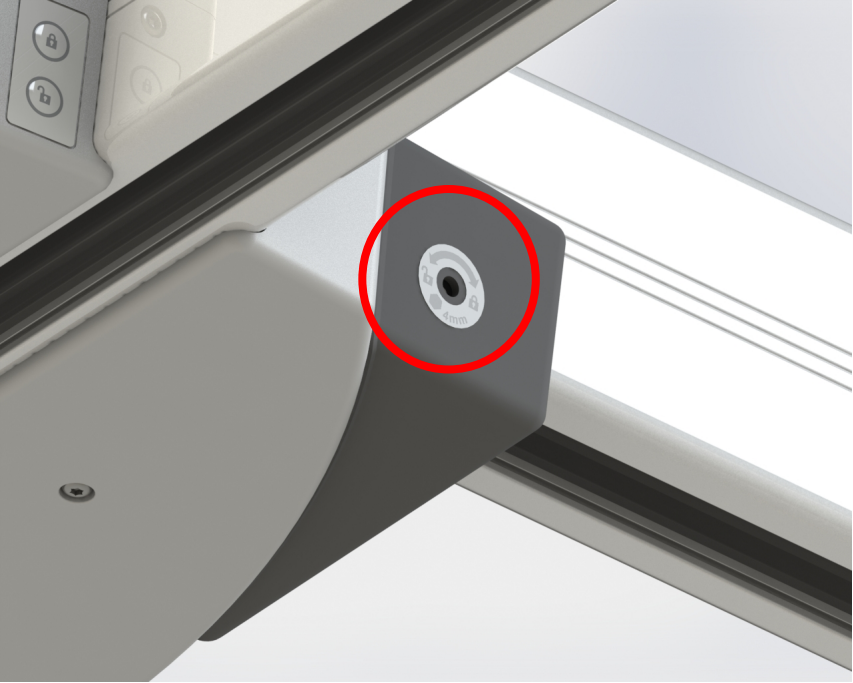
Figure 10



Fonctionnement manuel (mécanique)

Dans le cas peu probable d'une défaillance de la passerelle pour rail, vous pouvez utiliser une clef Allen de 4 mm pour faire fonctionner la passerelle pour rail manuellement.

Figure 11



6. ENTRETIEN

L'appareil est sujet à l'usure due à l'utilisation. Vous devez effectuer les vérifications et les actions dans les tableaux suivants pour assurer la sécurité et le bon fonctionnement.



AVERTISSEMENT

Contactez votre distributeur autorisé Savaria pour effectuer les vérifications/actions qui sont la responsabilité du distributeur autorisé. L'entretien et le service liés à la sécurité doivent être effectués par un distributeur autorisé Savaria, car ils doivent être effectués par des personnes manifestement compétentes et spécialement formées, familières avec la conception, l'utilisation et l'entretien de l'appareil.

Le programme d'entretien fournit les recommandations minimales. Dans certains cas, des vérifications plus fréquentes peuvent être nécessaires conformément aux règlements et aux codes locaux.

Pour assurer la sécurité de la personne transférée et de l'opérateur, n'utilisez PAS l'équipement si une défaillance est constatée ou si ces vérifications régulières n'ont pas été effectuées.

Avis environnemental

Pour l'élimination de tous les composants associés au produit, séparez-les et recyclez-les conformément à la directive DEEE. Contactez les autorités locales compétentes pour plus d'informations.

Programme d'entretien de l'opérateur

Effectuez les vérifications/actions suivantes tel qu'indiqué. Si l'une des vérifications échoue, contactez votre distributeur autorisé Savaria pour l'entretien ou le remplacement de pièces.

Vérification/action de l'opérateur	Fréquence
Vérifiez que le rail et le matériel ne sont pas endommagés	Avant chaque utilisation
Assurez-vous que les butées de rail sont bien en place	Avant chaque utilisation
Vérifiez que les butées intégrées sont bien en place sur les deux sections de la passerelle pour rail (voir figure 4)	Avant chaque utilisation
Nettoyez l'extérieur de la passerelle pour rail	Au besoin

Programme d'entretien du distributeur autorisé

Réaliser les vérifications/actions listées dans le programme d'entretien de l'opérateur ainsi que celles listées dans le tableau ci-dessous.

Vérification/action du distributeur autorisé	Fréquence
Vérifier tout le matériel à l'intérieur pour vous assurer que tout est bien vissé	Chaque année
Vérifier les points de connexion des rails à la passerelle pour rail	Chaque année
Vérifier le filage et les connecteurs pour vous assurer que tout est bien connecté	Chaque année
Effectuer un test de charge sur la passerelle pour rail et le système de rail avec la charge maximale d'utilisation	Chaque année



Pour éviter tout risque de blessure, utilisez UNIQUEMENT des pièces Savaria lors du remplacement de pièces.

Pour éviter toute chute de personne (ou d'objets) susceptible de causer des blessures à la personne, à l'opérateur ou à d'autres personnes, réinstallez toujours les butées de fin de rail si elles ont été retirées pour effectuer l'entretien. Notez que le couple de serrage recommandé pour les butées de fin de rail est de 20 N-m (15 lb-pi). La figure 13 illustre une butée de fin de rail.

Figure 12



Inspection et nettoyage

Pour nettoyer l'appareil, essuyez le boîtier à l'aide d'un chiffon doux humidifié à l'eau tiède et d'un nettoyant. Enlevez l'excès de nettoyant avec un chiffon propre et humide. Terminez avec un chiffon sec pour enlever l'excès d'humidité. Vous pouvez également utiliser des lingettes présentant une solution d'alcool isopropylique à 70 %.

Frottez vigoureusement l'appareil avec le chiffon ou la lingette pour nettoyer complètement l'intégralité de la surface.



AVERTISSEMENT

N'utilisez pas de phénol, de chlore ou tout autre type de solvant susceptible de détériorer l'appareil, car cela pourrait entraîner la défaillance d'éléments porteurs de charge.



AVERTISSEMENT

N'éclaboussez pas, ne trempez pas et n'immergez pas l'unité dans l'eau, au risque d'entraîner un mauvais fonctionnement de l'unité et de causer des blessures.

Pour assurer une surface de roulement optimale pour les roulettes du chariot, nettoyez l'intérieur du rail tous les 4 mois. Pour ce faire, insérez un chiffon doux dans l'ouverture et faites-le glisser d'une extrémité à l'autre du rail.

7. DÉPANNAGE



AVERTISSEMENT

N'ouvrez PAS le boîtier de l'appareil. Seul un distributeur autorisé Savaria est qualifié pour le faire. Les modifications apportées à l'appareil par une autre personne qu'un technicien qualifié peuvent entraîner de graves blessures.

Pour des informations complémentaires, veuillez vous référer à la section Contrôles de l'appareil.

Problème	Action
L'unité démarre et s'arrête de manière répétée.	Vérifiez la connexion de la prise de courant à la source d'alimentation, puis à l'appareil. Si le problème persiste et que l'appareil ne fonctionne toujours pas, contactez votre distributeur autorisé Savaria pour le service.
La passerelle pour rail ne fait pas de « bip » et ne s'enclenche pas.	Assurez-vous que l'interrupteur d'alimentation est en position ON. Assurez-vous que le lève-personne est équipé d'un bloc magnétique et qu'il se trouve à l'intérieur de la passerelle pour rail. Assurez-vous que les sections de la passerelle pour rail sont alignées ou que la vitesse du rail mobile n'est pas trop rapide lors de l'alignement avec le rail fixe. Assurez-vous que la passerelle pour rail est correctement alimenté, voir ci-dessous.
La passerelle pour rail émet un « bip » à toutes les minutes.	Vérifiez que la prise de courant est sous tension, que le chargeur est correctement branché dans la prise de courant et connecté à la bande CCR. Vérifiez également que les balais CCR sont branchés sur la passerelle pour rail.
Lève-personne coincé dans la passerelle pour rail, à moitié enclenché.	Utilisez le fonctionnement manuel (électrique ou mécanique). Voir la section 5.

8. COMPATIBILITÉ ÉLECTROMAGNÉTIQUE

Conformité électromagnétique

L'appareil a été testé conformément aux normes réglementaires actuelles en matière d'interférences électromagnétiques (IEM).



AVERTISSEMENT

Évitez d'utiliser cet équipement à côté d'autres équipements ou de l'empiler sur d'autres équipements, car cela pourrait empêcher son bon fonctionnement. Si une telle utilisation s'avère nécessaire, il convient d'observer cet équipement et l'autre équipement afin de contrôler qu'ils fonctionnent normalement.

L'utilisation d'accessoires et de câbles autres que ceux spécifiés ou fournis par le fabricant de cet équipement pourrait entraîner une augmentation des émissions électromagnétiques ou une réduction de l'immunité électromagnétique de cet équipement, ainsi qu'un mauvais fonctionnement de l'équipement.


Les appareils de communication portables RF (y compris les périphériques tels que des câbles d'antennes et des antennes externes) ne doivent pas être utilisés à moins de 30 cm (12 pouces) d'une partie de l'appareil, y compris les câbles spécifiés par le fabricant. Dans le cas contraire, une dégradation des performances de cet équipement pourrait être observée.

Directives et déclaration du fabricant - Émissions électromagnétiques – Pour tous les équipements et systèmes		
L'appareil est conçu pour une utilisation dans l'environnement électromagnétique spécifié ci-dessous.		
Test d'émissions	Conformité	Environnement électromagnétique – conseils
Émissions RF CISPR 11	Groupe 1	L'appareil utilise l'énergie RF pour son fonctionnement interne uniquement. Par conséquent, ses émissions RF sont très faibles et peu susceptibles de causer des interférences avec l'équipement à proximité.
Émissions RF CISPR 11	Classe B	L'appareil est adapté à une utilisation dans tous les établissements, y compris dans les installations à usage domestique et les établissements directement raccordés au secteur alimentant les bâtiments utilisés à des fins domestiques.
Émissions harmoniques CEI 61000-3-2	Sans objet	
Variations de voltage / émissions flicker CEI 61000-3-3	Sans objet	

Immunité électromagnétique

Directives et déclaration du fabricant - Immunité électromagnétique – Pour tous les équipements et systèmes			
L'appareil est conçu pour une utilisation dans l'environnement électromagnétique spécifié ci-dessous.			
Test d'immunité	Test de niveau CEI 60601	Niveau de conformité	Environnement électromagnétique – conseils
Décharge électrostatique (DES) CEI 61000-4-2	+/-8 kV contact +/-15 kV air	+/-8 kV contact +/-15 kV air	Les sols doivent être composés de bois, de béton ou de céramique. Si les sols sont recouverts de matériau synthétique, l'humidité relative doit être d'au moins 30 %.
Surtension CEI 61000-4-5	+/-1 kV en mode différentiel +/-2 kV pour le mode commun	+/-1 kV en mode différentiel +/-2 kV pour le mode commun	La qualité de l'alimentation secteur doit être celle d'un environnement commercial ou hospitalier type.
Champ magnétique à la fréquence du réseau (50/60 Hz) CEI 61000-4-8	30 A/m	30 A/m	Les champs magnétiques à la fréquence du réseau doivent présenter des niveaux caractéristiques d'une zone type d'un environnement commercial ou hospitalier type.
REMARQUE: UT correspond à la tension secteur CA avant l'application du niveau de test.			

Immunité électromagnétique (suite)

Directives et déclaration du fabricant - Immunité électromagnétique – Pour tous les équipements et systèmes			
L'appareil est conçu pour une utilisation dans l'environnement électromagnétique spécifié ci-dessous.			
Test d'immunité	Test de niveau CEI 60601	Niveau de conformité	Environnement électromagnétique – conseils
RF rayonnées CEI 61000-4-3	10 V/m 80 MHz à 2.5 GHz 1 KHz, 80 % AM Mod.	10 V/m 80 MHz à 2.5 GHz 1 KHz, 80 % AM Mod.	<p>Les équipements de communication RF portables et mobiles ne doivent pas être utilisés à une distance moindre de toute partie de l'appareil, y compris les câbles, que la distance de sécurité recommandée calculée selon l'équation applicable à la fréquence de l'émetteur.</p> <p>Distance de sécurité recommandée :</p> $d = \left[\frac{3.5}{3} \right] \sqrt{P}$ $d = \left[\frac{3.5}{10} \right] \sqrt{P} \quad \begin{array}{l} 80 \text{ MHz to} \\ 800 \text{ MHz} \end{array}$ $d = \left[\frac{7}{10} \right] \sqrt{P} \quad \begin{array}{l} 800 \text{ MHz to} \\ 2.5 \text{ GHz} \end{array}$ <p>où P est la puissance de sortie nominale maximale de l'émetteur en watts (W) selon les indications du fabricant de l'émetteur et d est la distance de séparation recommandée en mètres.</p> <p>Les intensités de champ issues des émetteurs RF fixes, telles qu'elles sont déterminées par relevé électromagnétique^(a) doivent être inférieures au niveau de conformité dans chaque plage de fréquence.^(b)</p> <p>Des interférences peuvent survenir à proximité d'un équipement comportant le symbole suivant :</p> 

Immunité électromagnétique (suite)

REMARQUE 1 : à 80 MHz et à 800 MHz, la fréquence la plus élevée s'applique.

REMARQUE 2 : ces directives ne s'appliquent pas dans toutes les situations. La propagation électromagnétique est affectée par l'absorption et la réflexion des structures, des objets et des personnes.

(a) Les intensités de champ issues des émetteurs RF fixes, tels que les stations de radio, les téléphones (portables/sans fil) et les radios portatives, les stations de radio amateur, les émissions de radio AM et FM et les émissions TV, ne peuvent théoriquement pas être prédites avec précision. Pour évaluer l'environnement électromagnétique dû à des émetteurs RF fixes, une étude électromagnétique sur site devrait être envisagée. Si l'intensité de champ mesurée à l'endroit où le pèse-personne suspendu est utilisé dépasse le niveau de conformité RF applicable, la passerelle pour rail doit être observée pour vérifier son fonctionnement normal. Si des performances anormales sont constatées, des mesures supplémentaires peuvent s'avérer nécessaires, notamment la réorientation ou le déplacement de la passerelle pour rail.

(b) Sur la plage de fréquence de 150 kHz à 80 MHz, les intensités de champ doivent être inférieures à 3 V/m.

Distance de séparation recommandée entre - l'équipement de communication RF portable et mobile et l'appareil ou les systèmes et équipements qui ne sont pas vitaux

Distances de séparation recommandées entre les équipements de communication RF portables et mobiles et l'appareil.

L'appareil est destiné à une utilisation dans des environnements électromagnétiques dans lesquels les perturbations RF sont contrôlées. Le client ou l'utilisateur de l'appareil peut favoriser la prévention des interférences électromagnétiques en maintenant une distance de sécurité minimale entre les équipements de communications RF portables et mobiles (émetteurs) et l'appareil tel que recommandé ci-dessous, selon la puissance de sortie maximale de l'équipement de communication.

Puissance de sortie nominale maximale de l'émetteur en W	Distances de séparation selon la fréquence de l'émetteur en m		
	150 kHz to 80 MHz	80 MHz to 800 MHz	800 MHz to 2.5 GHz
	$d = \left[\frac{3.5}{3} \right] \sqrt{P}$	$d = \left[\frac{3.5}{10} \right] \sqrt{P}$	$d = \left[\frac{7}{10} \right] \sqrt{P}$
0.01	0.12	0.12	0.24
0.1	0.37	0.37	0.74
1	1.17	1.17	2.34
10	3.69	3.69	7.38
100	11.67	11.67	23.34

Pour les émetteurs à indice de puissance de sortie ne figurant pas dans la liste ci-dessus, la distance de sécurité recommandée d en mètres (m) peut être estimée à l'aide de l'équation applicable à la fréquence de l'émetteur, où P est la puissance de sortie nominale maximale de l'émetteur en watts (W) selon les indications du fabricant de l'émetteur.

REMARQUE 1 : à 80 MHz et à 800 MHz, la distance de sécurité pour la plage de fréquence la plus élevée s'applique.

REMARQUE 2 : ces directives ne s'appliquent pas dans toutes les situations. La propagation électromagnétique est affectée par l'absorption et la réflexion des structures, des objets et des personnes.

THIS PAGE WAS INTENTIONALLY LEFT BLANK

THIS PAGE WAS INTENTIONALLY LEFT BLANK

Distributeur autorisé Savaria

Savaria
Passerelle pour rail (M92940x)
Passerelle bariatrique pour rail
(M92942x)
MANUEL DE L'UTILISATEUR

Pièce # 001300-FR
Rev. 007 20-m02-2024
© Copyright 2024

Savaria Concord Lifts, Inc.
2 Walker Drive
Brampton, Ontario, L6T 5E1, Canada
www.savaria.com

Pour toute question concernant l'entretien ou le produit, veuillez contacter votre distributeur/installateur.

NOM DU DISTRIBUTEUR: _____

TÉLÉPHONE DU DISTRIBUTEUR: _____

